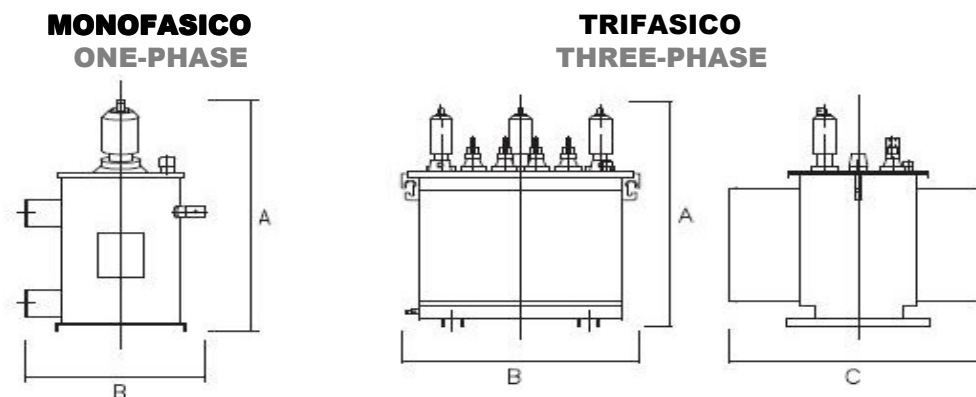


TRANSFORMADOR DE DISTRIBUCION DISTRIBUTION TRANSFORMER



Cuadro de Características Técnicas
Technical Characteristics

Fases Phase	Potencia Power [kVA]	Clase Class [kV]	Pérdidas Losses		Z%	Dimensiones Dimensions			Aceite Oil [Lts]	Peso Weight [kg]	Montaje Mounting
			Pfe [W]	Pcu [W]		A [mm]	B [mm]	C [mm]			
Monofásicos One-phase	5	15	33	160	4	823	470	-	15	75	Base tipo mochila apta para montaje en 1 poste Support structure apt for one pole mount
		25	37	125	4	843	485	-	22	81	
	10	15	48	220	4	845	485	-	20	95	
		25	50	215	4	872	530	-	31	113	
	15	15	65	320	4	875	530	-	30	122	
		25	76	280	4	913	550	-	40	140	
25	15	120	400	4	907	555	-	35	155		
	25	130	410	4	955	580	-	64	234		
Trifásicos Three-Phase	15	15	95	455	4	885	750	490	50	183	
		25	114	340	4	900	840	490	63	226	
	30	15	155	665	4	920	840	550	63	273	
		25	165	650	4	920	920	572	97	320	
	45	15	185	820	4	955	920	555	88	360	
		25	210	810	4	970	985	580	108	390	
	75	15	260	1340	4	909	960	800	150	490	
		25	290	1250	4	940	1000	800	138	510	
	100	15	275	1810	4	980	960	800	135	538	
		25	300	1700	4	990	1035	745	162	604	
	150	15	460	2180	4	1020	1020	918	175	690	
		25	550	2100	4	1020	1060	918	175	730	
	200	15	600	3300	4	1175	1020	970	220	920	
		25	740	2850	4	1175	1050	1040	240	1048	
	300	15	780	4000	4	1245	1045	1040	260	1160	
		25	870	3550	4	1245	1110	1020	285	1235	
	400	15	960	4800	4	1245	1160	1200	400	1585	
		25	1100	4400	4	1345	1190	1200	400	1625	
500	15	1080	5950	5	1355	1160	1260	360	1640		
	25	1120	5800	5	1355	1220	1250	400	1720		

Los valores son referenciales y pueden sufrir modificaciones / values are referential and are subject to changes

derivaciones normales en compañías distribuidoras chilenas / normal taps in chilean distribution companies:

- Chilectra Santiago / Chilquinta V Región: 12.000 Volt +/- 2,5% +/- 5%
- CGE / Conafe: 13.200 Volt + 2,5% + 5% + 10% + 15%
- Norma Nacional-Saesa-Frontel 13.200 Volt + 2,5% - 5% - 10% - 12,5%
- Clase 25 kV A-9: 23.000 Volt + 5% - 5% -10% -15%