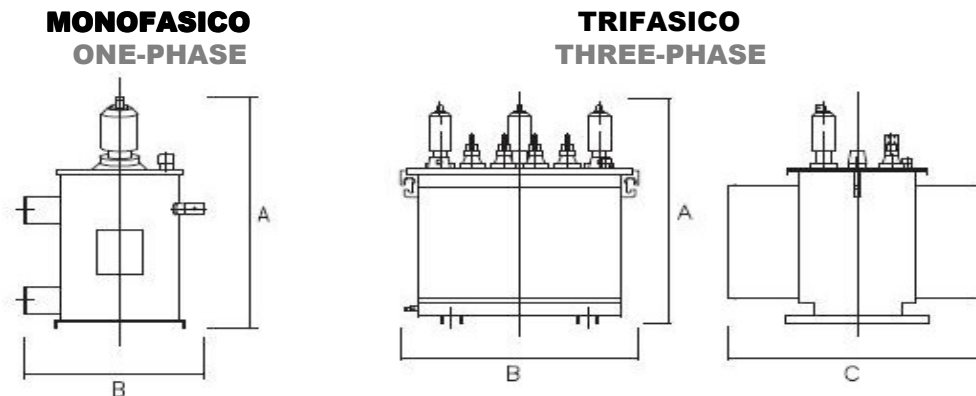


TRANSFORMADOR DE DISTRIBUCION DISTRIBUTION TRANSFORMER



Cuadro de Características Técnicas
Technical Characteristics

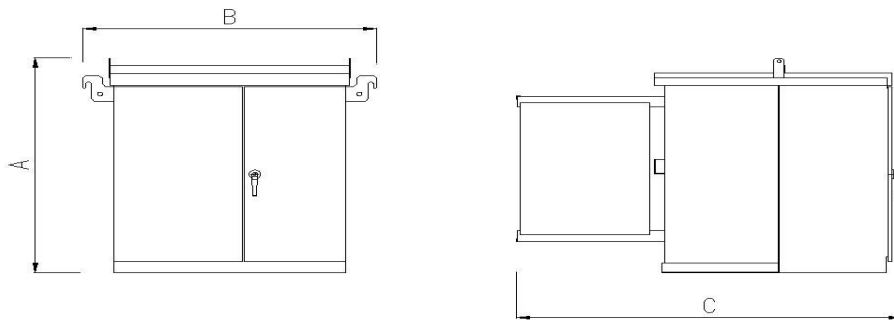
Fases Phase	Potencia Power [kVA]	Clase Class [kV]	Pérdidas Losses		Z%	Dimensiones Dimensions			Aceite Oil [Lts]	Peso Weight [kg]	Montaje Mounting
			Pfe [W]	Pcu [W]		A [mm]	B [mm]	C [mm]			
Monofásicos One-phase	5	15	33	160	4	823	470	-	15	75	Base tipo mochila apta para montaje en 1 poste Support structure apt for one pole mount
		25	37	125	4	843	485	-	22	81	
	10	15	48	220	4	845	485	-	20	95	
		25	50	215	4	872	530	-	31	113	
	15	15	65	320	4	875	530	-	30	122	
		25	76	280	4	913	550	-	40	140	
25	15	120	400	4	907	555	-	35	155		
	25	130	410	4	955	580	-	64	234		
Trifásicos Three-Phase	15	15	95	455	4	885	750	490	50	183	
		25	114	340	4	900	840	490	63	226	
	30	15	155	665	4	920	840	550	63	273	
		25	165	650	4	920	920	572	97	320	
	45	15	185	820	4	955	920	555	88	360	
		25	210	810	4	970	985	580	108	390	
	75	15	260	1340	4	909	960	800	150	490	
		25	290	1250	4	940	1000	800	138	510	
	100	15	275	1810	4	980	960	800	135	538	
		25	300	1700	4	990	1035	745	162	604	
	150	15	460	2180	4	1020	1020	918	175	690	
		25	550	2100	4	1020	1060	918	175	730	
	200	15	600	3300	4	1175	1020	970	220	920	
		25	740	2850	4	1175	1050	1040	240	1048	
	300	15	780	4000	4	1245	1045	1040	260	1160	
		25	870	3550	4	1245	1110	1020	285	1235	
	400	15	960	4800	4	1245	1160	1200	400	1585	
		25	1100	4400	4	1345	1190	1200	400	1625	
500	15	1080	5950	5	1355	1160	1260	360	1640		
	25	1120	5800	5	1355	1220	1250	400	1720		

Los valores son referenciales y pueden sufrir modificaciones / values are referential and are subject to changes

derivaciones normales en compañías distribuidoras chilenas / normal taps in chilean distribution companies:

- Chilectra Santiago / Chilquinta V Región: 12.000 Volt +/- 2,5% +/- 5%
- CGE / Conafe: 13.200 Volt + 2,5% + 5% + 10% + 15%
- Norma Nacional-Saesa-Frontel 13.200 Volt + 2,5% - 5% - 10% - 12,5%
- Clase 25 kV A-9: 23.000 Volt + 5% - 5% -10% -15%

TRANSFORMADOR DE SUPERFICIE PAD MOUNTED PAD MOUNTED TRANSFORMER



Cuadro de Características Técnicas
Technical Characteristics

Potencia Power [kVA]	Clase Class [kV]	Pérdidas Losses		Z%	Dimensiones Dimensions			Líquido Liquid [Lts]	Peso Weight [kg]
		Pfe [W]	Pcu [W]		A [mm]	B [mm]	C [mm]		
150	15	460	2180	4	1390	1620	1570	530	1390
	25	550	2100	4	1390	1620	1570	530	1420
200	15	600	3300	4	1390	1620	1570	500	1520
	25	740	2850	4	1390	1620	1570	500	1600
250	15	740	3200	4	1480	1650	1570	560	1770
	25	770	3000	4	1480	1650	1570	560	1800
300	15	780	4000	4	1480	1650	1570	520	1830
	25	870	3550	4	1480	1650	1570	520	1850
400	15	960	4800	4	1630	1580	1810	720	2290
	25	1100	4400	4	1630	1580	1810	710	2410
500	15	1080	5950	5	1630	1580	1810	710	2340
	25	1120	5800	5	1630	1580	1810	680	2410
600	15	1350	9500	5	1800	1760	2050	960	3020
	25	1600	9000	5	1800	1760	2050	1030	3100
750	15	1600	10100	5	1800	1760	2050	1120	3300
	25	1950	9100	5	1800	1760	2050	1170	3560
1000	15	1900	12400	5	1800	1760	2370	1200	3680
	25	2400	11800	5	1800	1760	2370	1290	3790
1250	15	2200	14950	5	1840	1890	2380	1220	4100
	25	2650	13500	5	1840	1890	2380	1270	4300
1500	15	2500	17850	5.75	1980	1890	2480	1410	4800
	25	2800	15900	5.75	1980	1890	2480	1410	5140
1750	15	2750	18900	5.75	1980	1890	2480	1350	5220
	25	3100	16900	5.75	1980	1890	2480	1550	5380
2000	15	3000	19950	5.75	1980	1910	2510	1520	5450
	25	3300	17100	5.75	1980	1910	2510	1520	5850

Los valores son referenciales y pueden sufrir modificaciones / values are referential and are subject to changes

derivaciones normales en compañías distribuidoras chilenas / normal taps in chilean distribution companies:

- Chilectra Santiago / Chilquinta V Región: 12.000 Volt +- 2,5% +- 5%
- CGE / Conafe: 13.200 Volt + 2,5% + 5% + 10% + 15%
- Norma Nacional-Saes-Frontel 13.200 Volt + 2,5% - 5% - 10% - 12,5%
- Clase 25 kV A-9: 23.000 Volt + 5% - 5% -10% -15%